
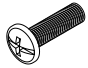

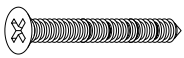
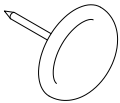

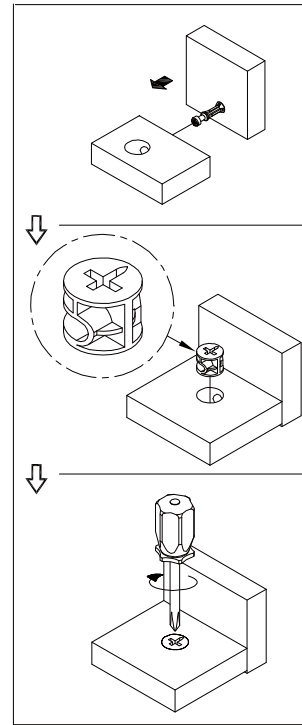
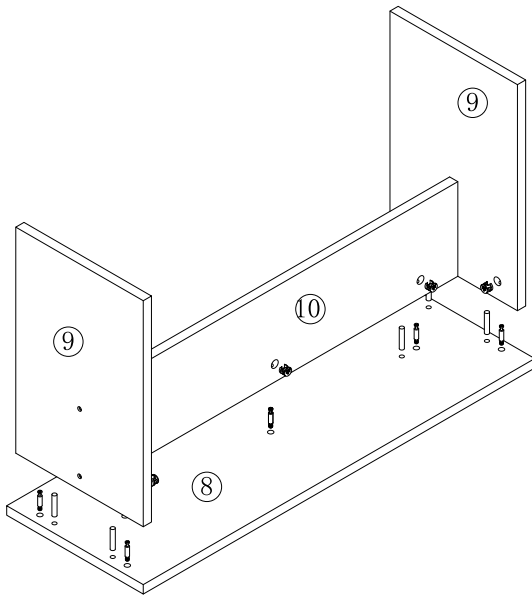
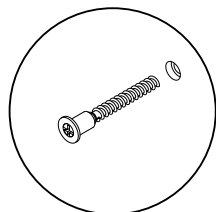
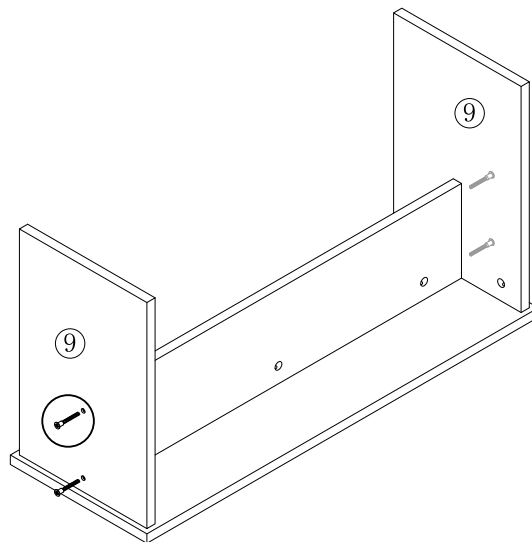
 <p><b>A x38</b></p>	 <p><b>B x36</b></p>	 <p><b>C x16</b></p>	
 <p><b>D x 8</b></p>	 <p><b>E x 8</b></p>	 <p><b>F x16</b></p>	 <p><b>G x 8</b></p>

A\*14+B\*12



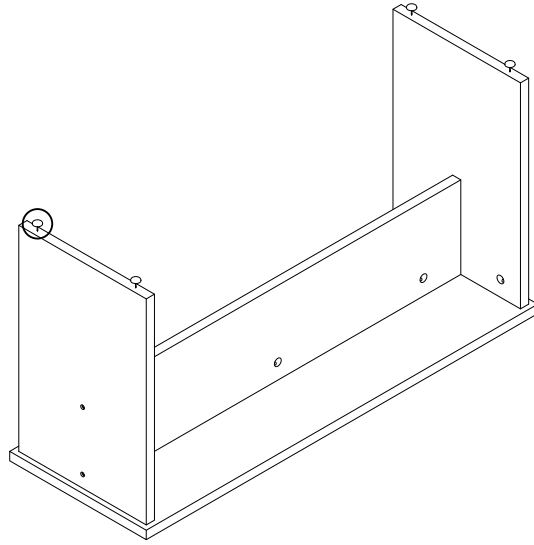
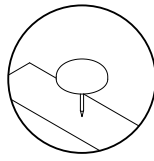
x2

D\*8



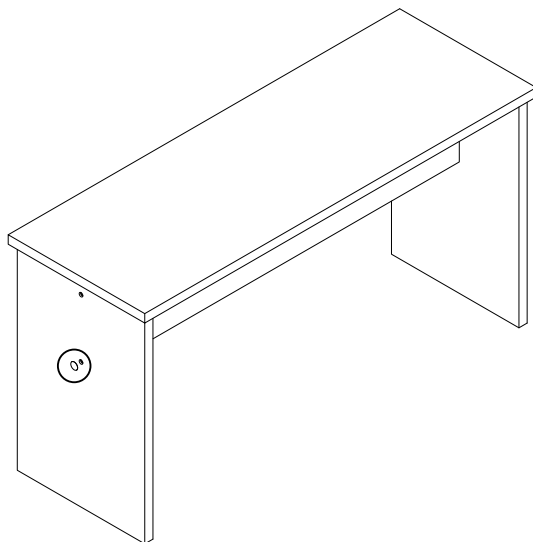
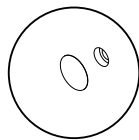
x2

F\*8

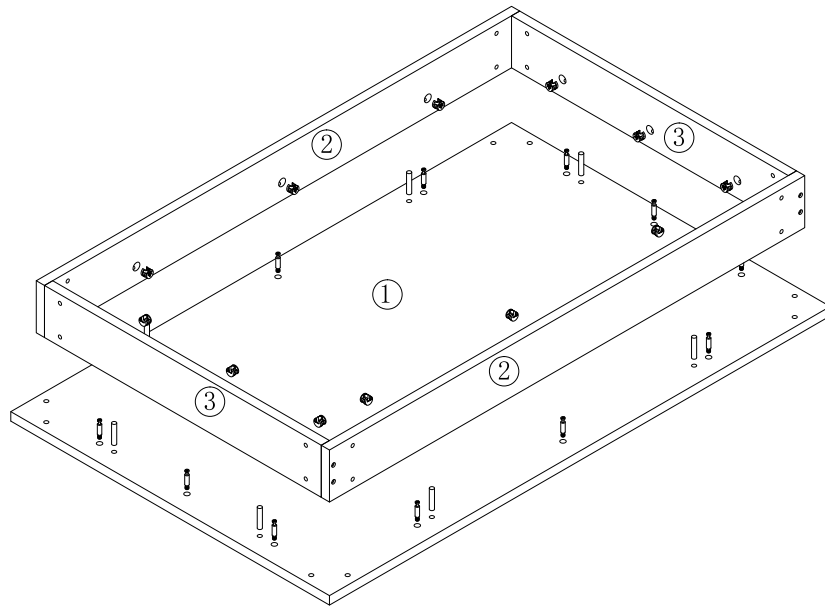
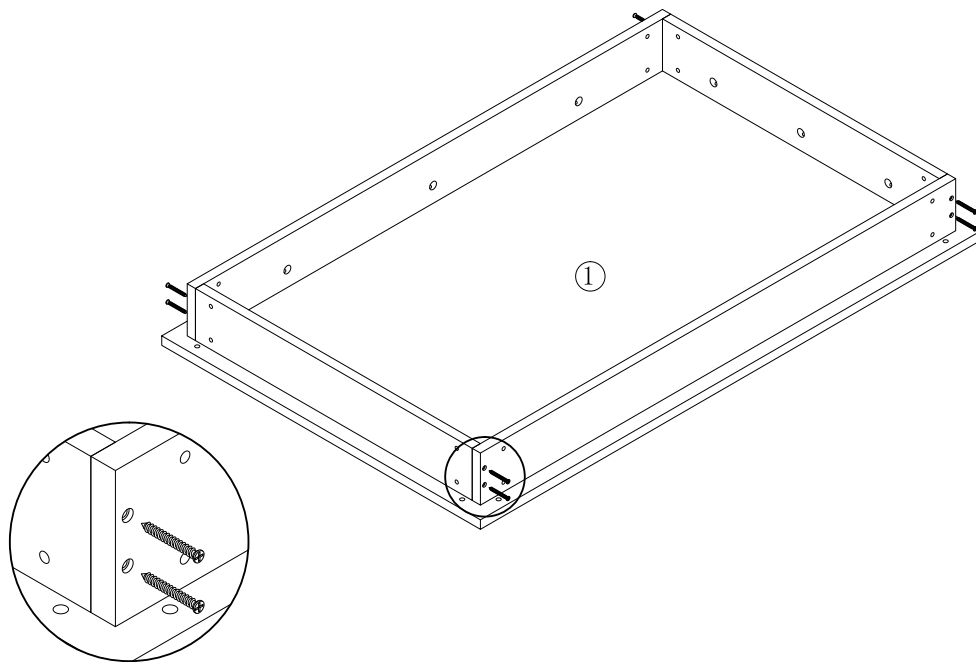


x2

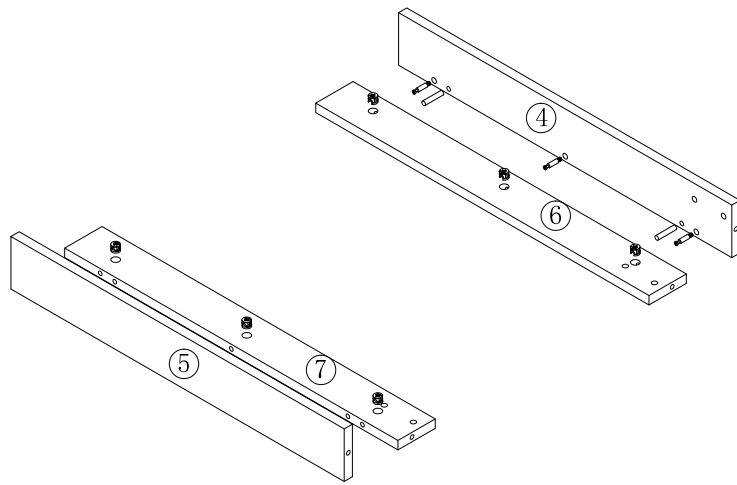
G\*8



x2

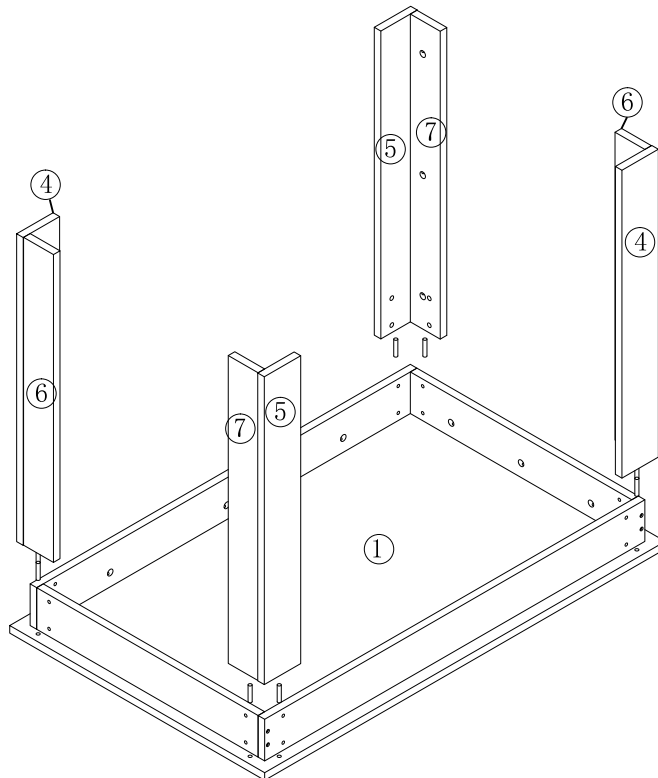
$A*12+B*8$  $E*8$ 

# A\*12+B\*8

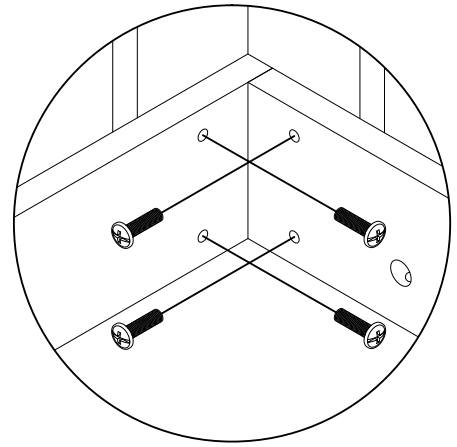
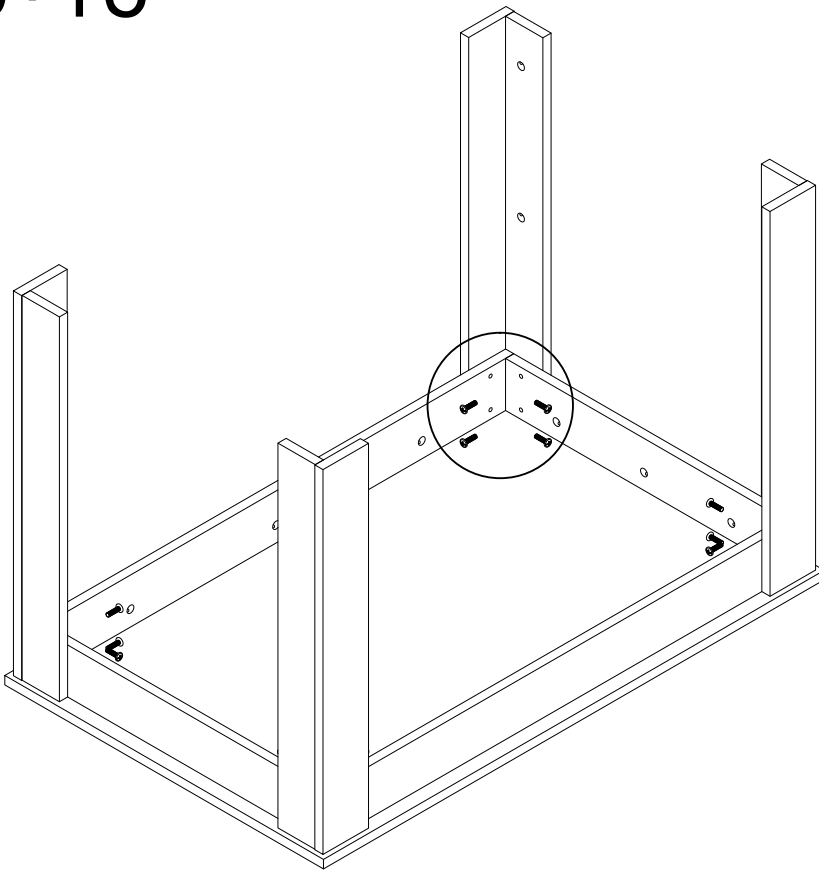


x2

# B\*8



C\*16



F\*8

