

A



12PCS

B



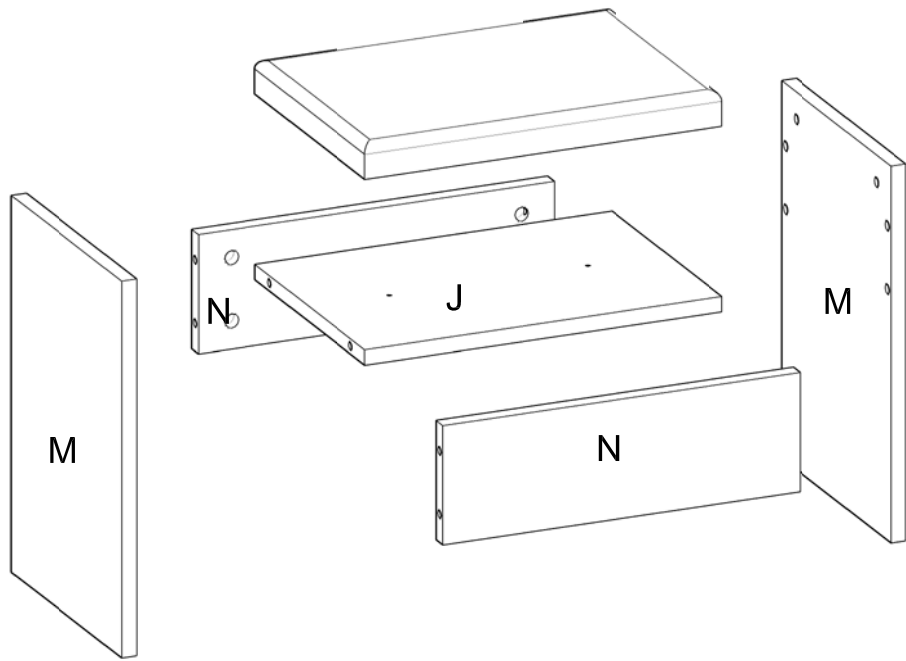
12PCS

O

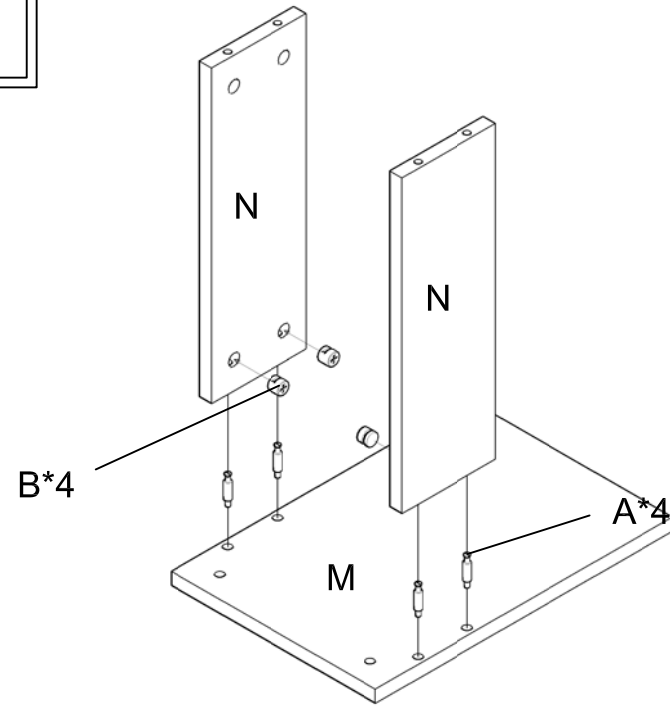
3.5*2



2PCS

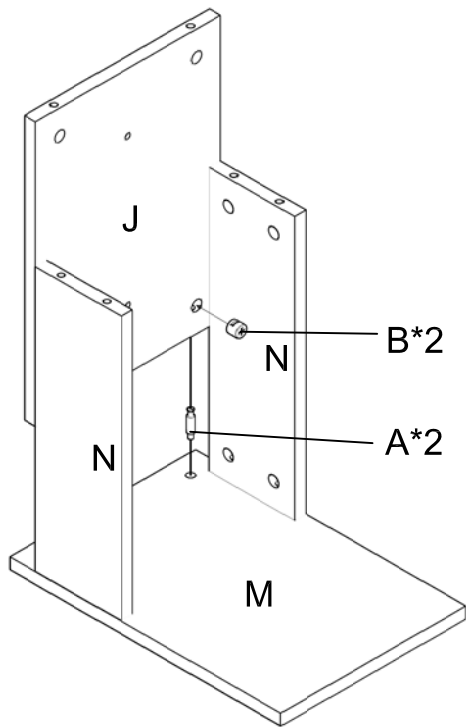


1



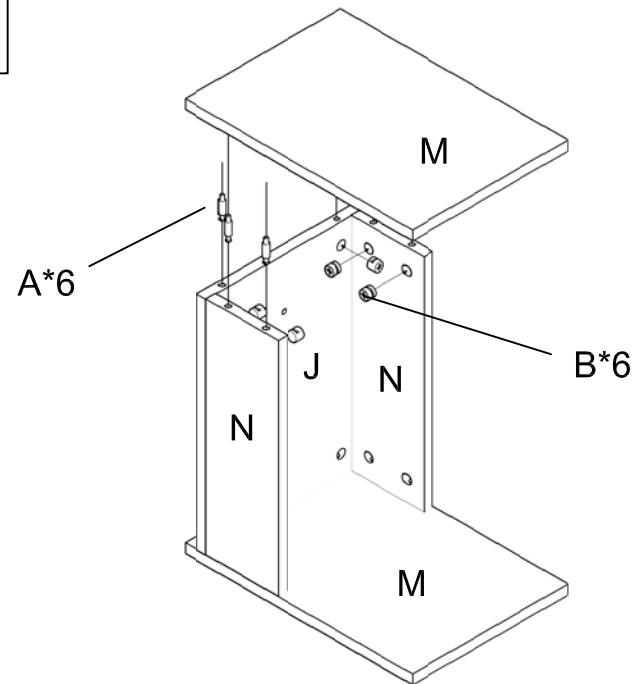
A*4
B*4

2



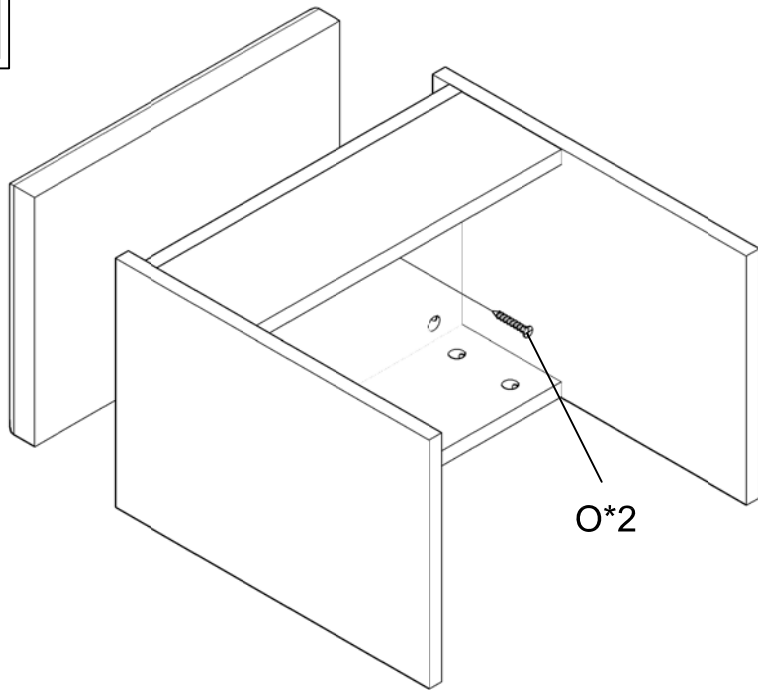
A*4
B*4

3



A*6
B*6

4



O*2

O*2