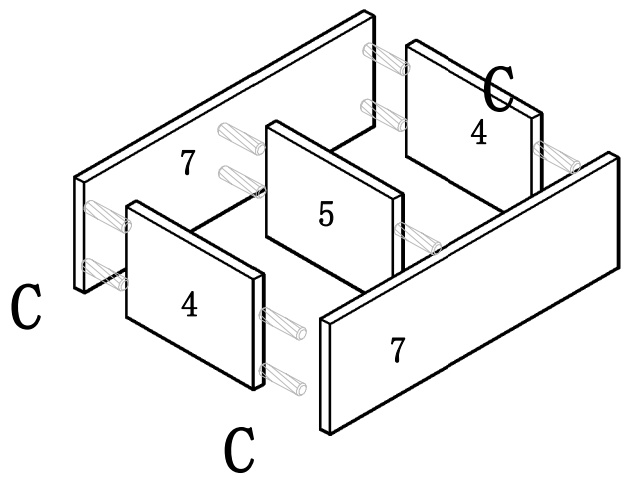
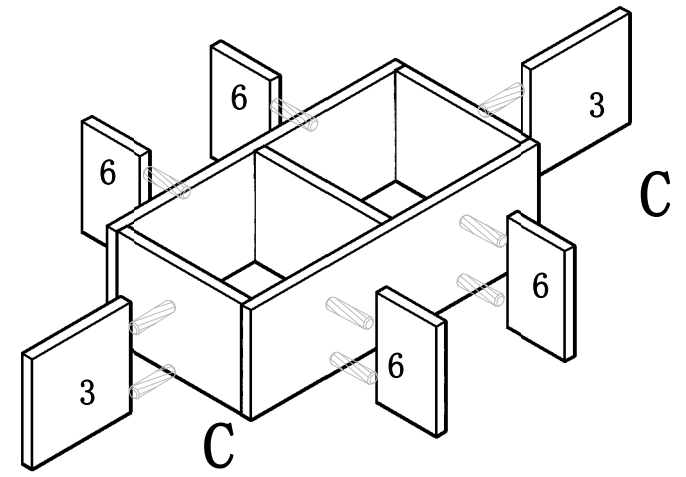


1



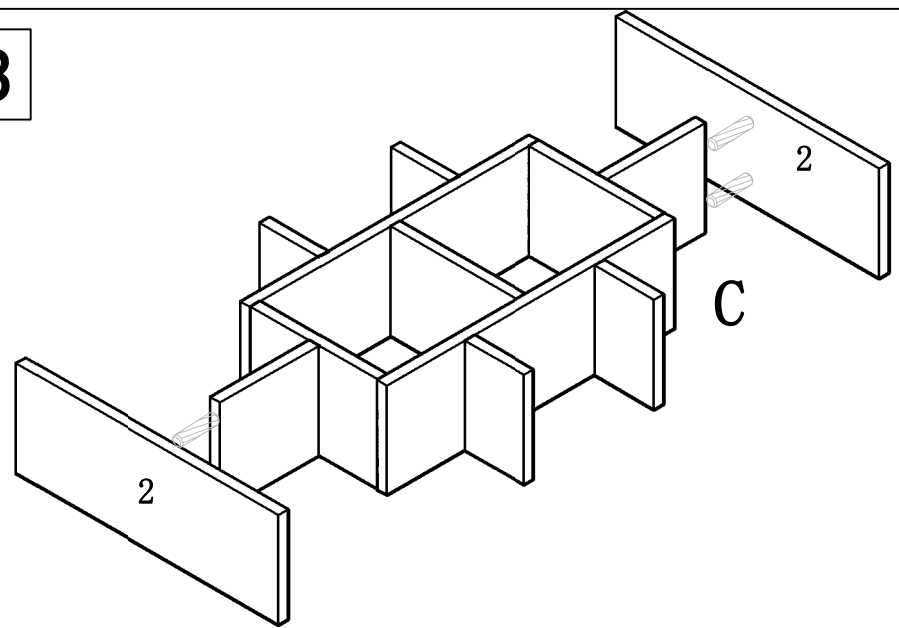
C*12

2



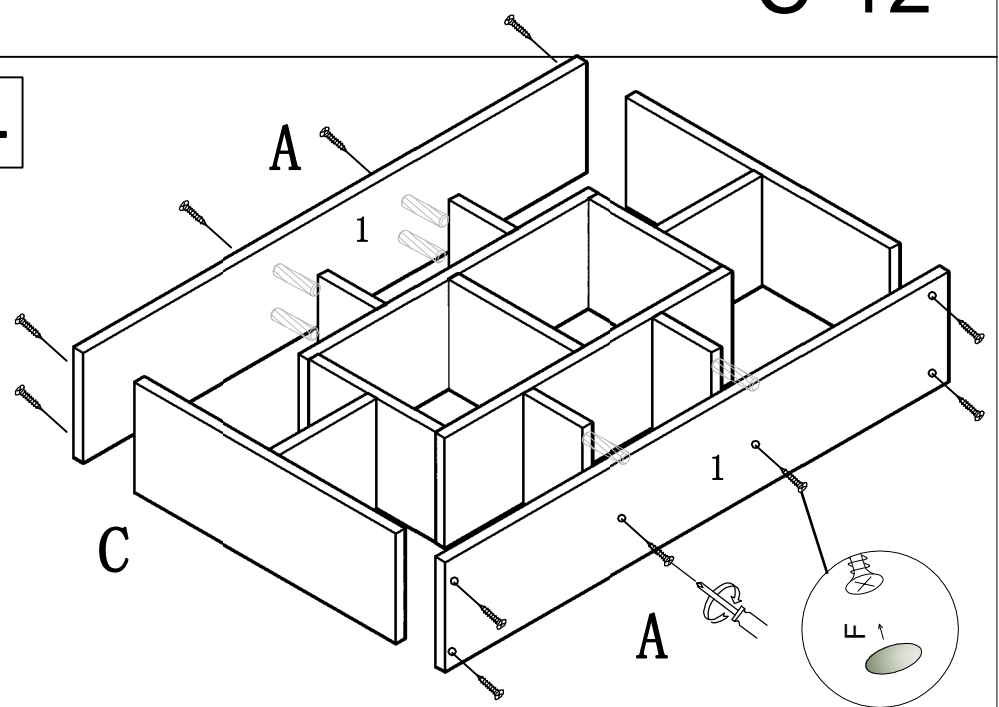
C*12

3



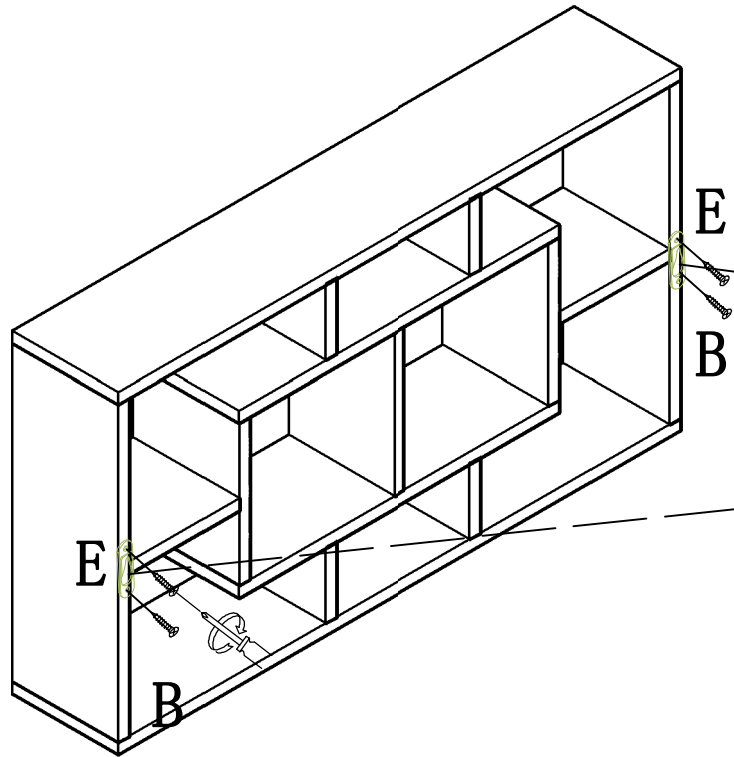
C*4

4



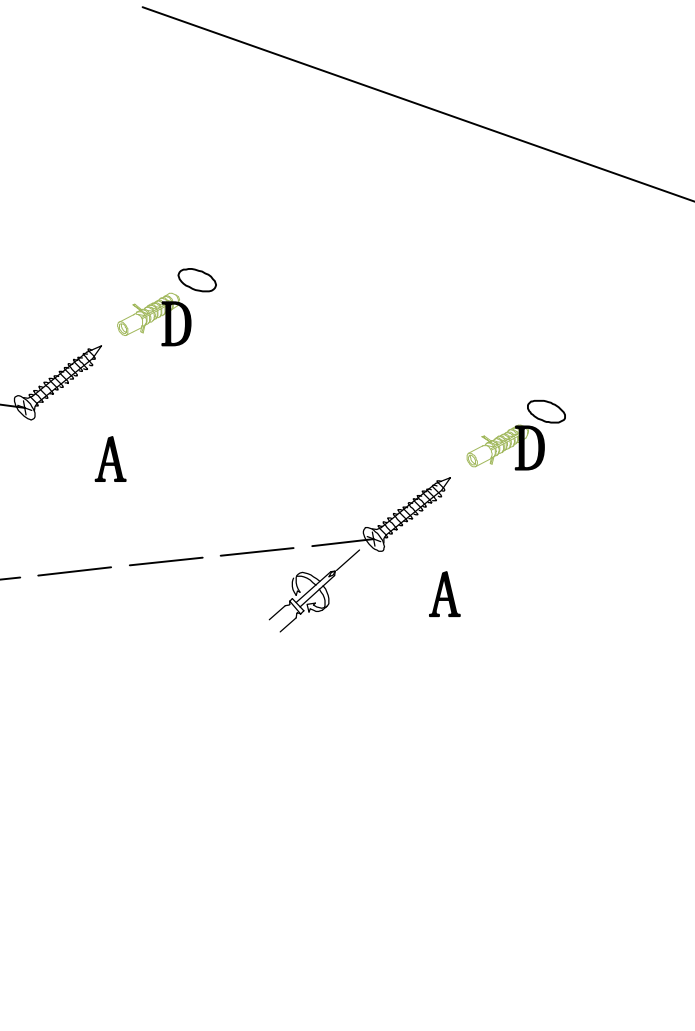
A*12+C*8+D*12

5



$$B*4+E*2$$

6



$$A*2+D*2$$